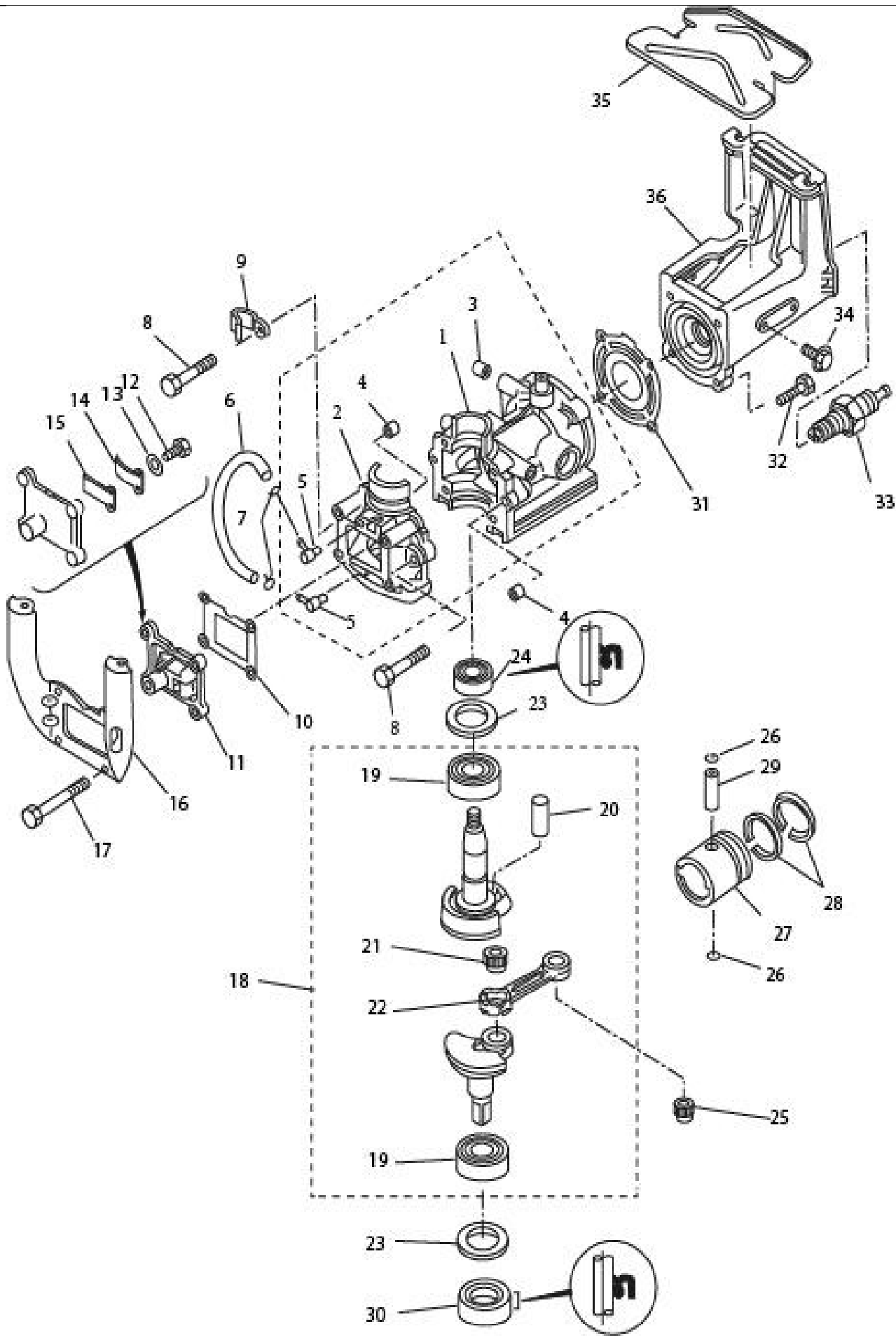


ALLPASS		T2.5(T2)	
		Верхний обтекатель и топливная система	
№	Артикул	Описание	Кол-во
1	ALT2.5-01000009	Левая верхняя крышка	1
2	GB93-88	Гайка М5	2
3	GB/T818-2000	Винт М5х8	2
4	GB/T818-2000	Винт М4.8х12	2
5	ALT2.5-02000014	Впускная крышка	1
6	ALT2.5-01000002	Панель управления	1
7	ALT2.5-01000003	Переключатель	1
8	GB/T818-2000	Винт М4х40	2
9	ALT2.5-01000004	Шайба топливного бака	1
10	ALT2.5-01000001	Топливный бак	1
11	ALT2.5-01000005	Уплотнитель крышки топл бака	1
12	ALT2.5-01000200	Крышка топливного бака	1
13	GB/T5789-2000	Болт М6х16	2
14	GB/96-85	Шайба 6	3
15	ALT2.5-01000201	Вкладыш бака	2
16	GB/T56170-86	Гайка М6	2
17	ALT2.5-01000007	Хомут	2
18	ALT2.5-01000013	Топливный шланг	1
19	ALT2.5-01000300	Выключатель	1
20	ALT8-03020005	Хомут	2
21	ALT2.5-01000019	Масляный регулятор	1
22	GB/T818-2000	Болт М6х16	1
23	ALT2.5-01000015	Пружина карбюратора	1
24	GB91-2000	Шплинт	1
25	GB/T818-2000	Болт М5х8	1
26	GB/T96-85	Шайба 5	1
27	ALT2.5-01000016	Кронштейн	1
28	ALT2.5-01000017	Штифт	1
29	ALT2.5-01000400	Кронштейн	1
30	ALT2.5-01000018	Блок	1
31	GB/T819-2000	Гайка М3х8	1
32	ALT2.5-01000022	Болт 5х10	1
33	ALT8-00000200	Срывной ключ	1
34	GB/T6170-86	Гайка М5	1
35	ALT2.5-01000102	Блок переключателей	1
36	GB/T5789-2000	Болт М5х12	1
37	ALT8-00000100	Выключатель двигателя	1
38	ALT2.5-01000020	Оболочка 22 * 1 * 80	1
39	ALT2.5-01000021	Опора 2	1
40	GB/T5789-2000	Болт М6х40	1
41	GB/T5789-2000	Болт М6х25	1
42	ALT2.5-01000010	Правая крышка	1
43	GB/T845-86	Винт 4.8х12	2
44	ALT2.5-01000011	Шайба	6
45	ALT2.5-01000012	Крышка	1

ALLPASS	T2.5(T2)
	Цилиндр и картер



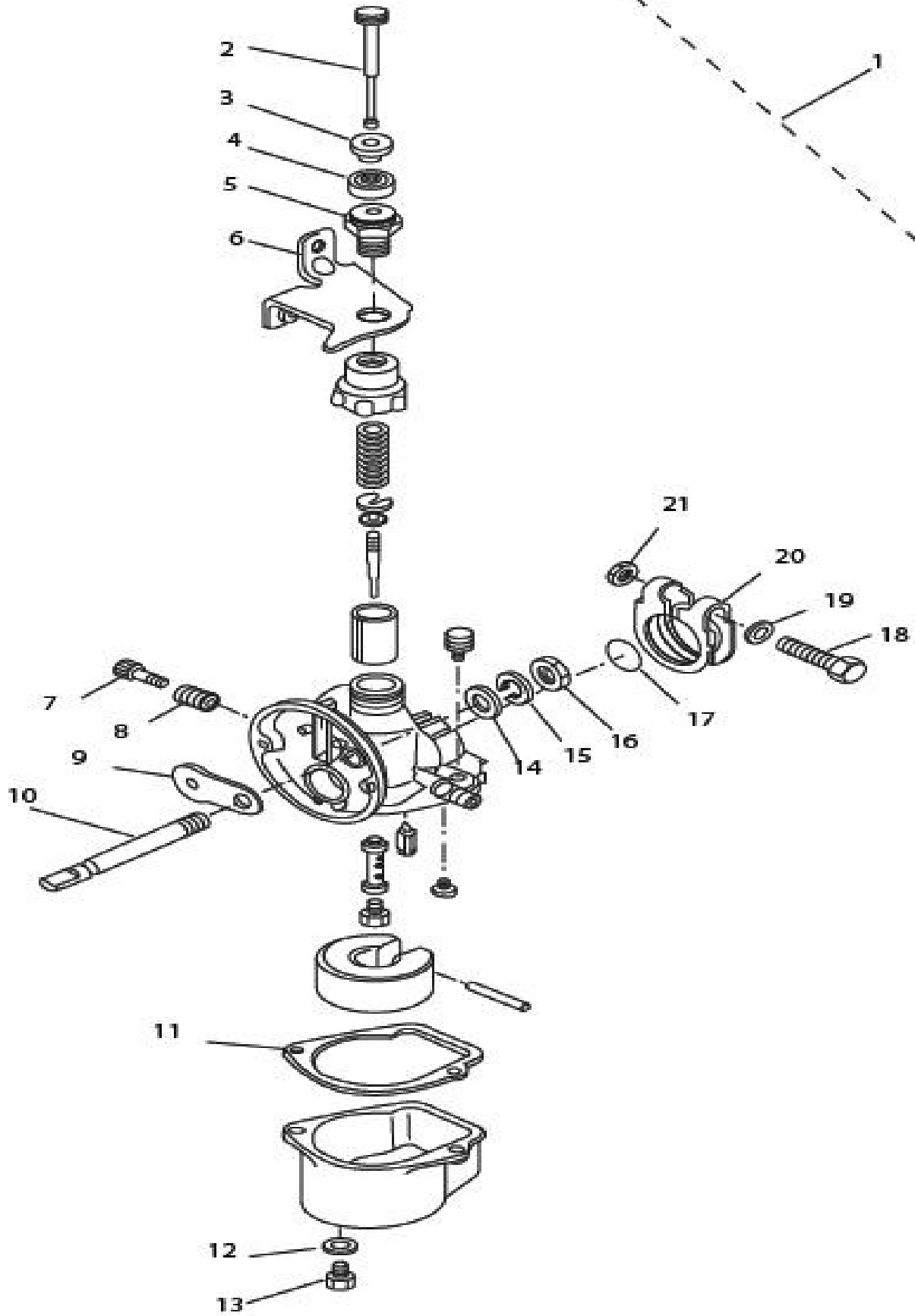
ALLPASS

T2.5(T2)

Цилиндр и картер

№	Артикул	Описание	Кол-во
1	ALT2.5-02000100	Картер	1
	ALT2-02000100	Картер	1
2	ALT2.5-02000001	Крышка картера	1
	ALT2-02000001	Крышка картера	1
3	ALT2.5-02000021	Гайка	1
4	ALT2.5-02000022	Штифт	2
5	ALT8-03020002	Воздушный шланг	2
6	ALT2.5-02000023	Топливная трубка	1
7	ALT8-03020008	Хомут	2
8	GB/T5789-2000	Болт М6х40	2
9	ALT2.5-02000024	Хомут	1
10	ALT2.5-02000004	Прокладка впуска	1
11	ALT2.5-02000200	Корпус впускной	1
12	GB/T818-2000	Болт М4х10	2
13	GB/T93-87	Шайба 4	2
14	ALT2.5-02000203	Ограничительная пластина	1
15	ALT2.5-02000202	Клапан	1
16	ALT2.5-02000016	Кронштейн	1
17	GB/T5789-2000	Болт М6х60	4
18	ALT2.5-02000007	Коленвал	1
19	GB/T276-96	Подшипник 6004	2
20	ALT2.5-02000030	Штифт	2
21	GB/T273-96	Игольчатый подшипник	1
22	ALT2.5-02000005	Шатун	1
23	ALT2.5-02000006	Кольцо	2
24	ALT2.5-02000026	Сальник	1
25	GB/T273-96	Подшипник	1
26	ALT2.5-02000027	Стопорное кольцо	2
27	ALT2.5-02000008	Поршень	1
	ALT2-02000008	Поршень	1
28	ALT2.5-02000009	Поршневое кольцо	2
	ALT2-02000009	Поршневое кольцо	2
29	ALT2.5-02000010	Поршневой палец	1
	ALT2-02000010	Поршневой палец	1
30	ALT2.5-02000029	Сальник	1
31	ALT2.5-02000025	Прокладка головки цилиндра	1
32	GB/T5789-2000	Болт М6х25	4
33	NGK BPR7HS	Свеча зажигания	1
34	GB/T5789-2000	Болт М6х10	2
35	ALT2.5-02000012	Пластина изоляции	1
36	ALT2.5-02000002	Головка блока цилиндра	1
	ALT2-02000002	Головка блока цилиндра	1

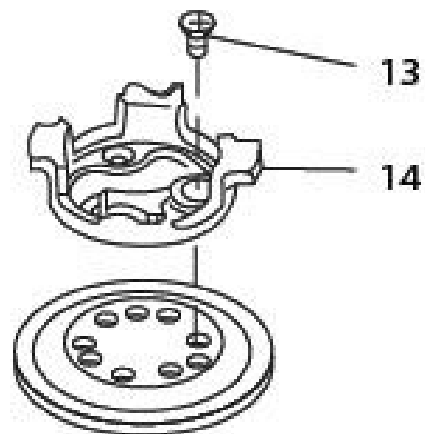
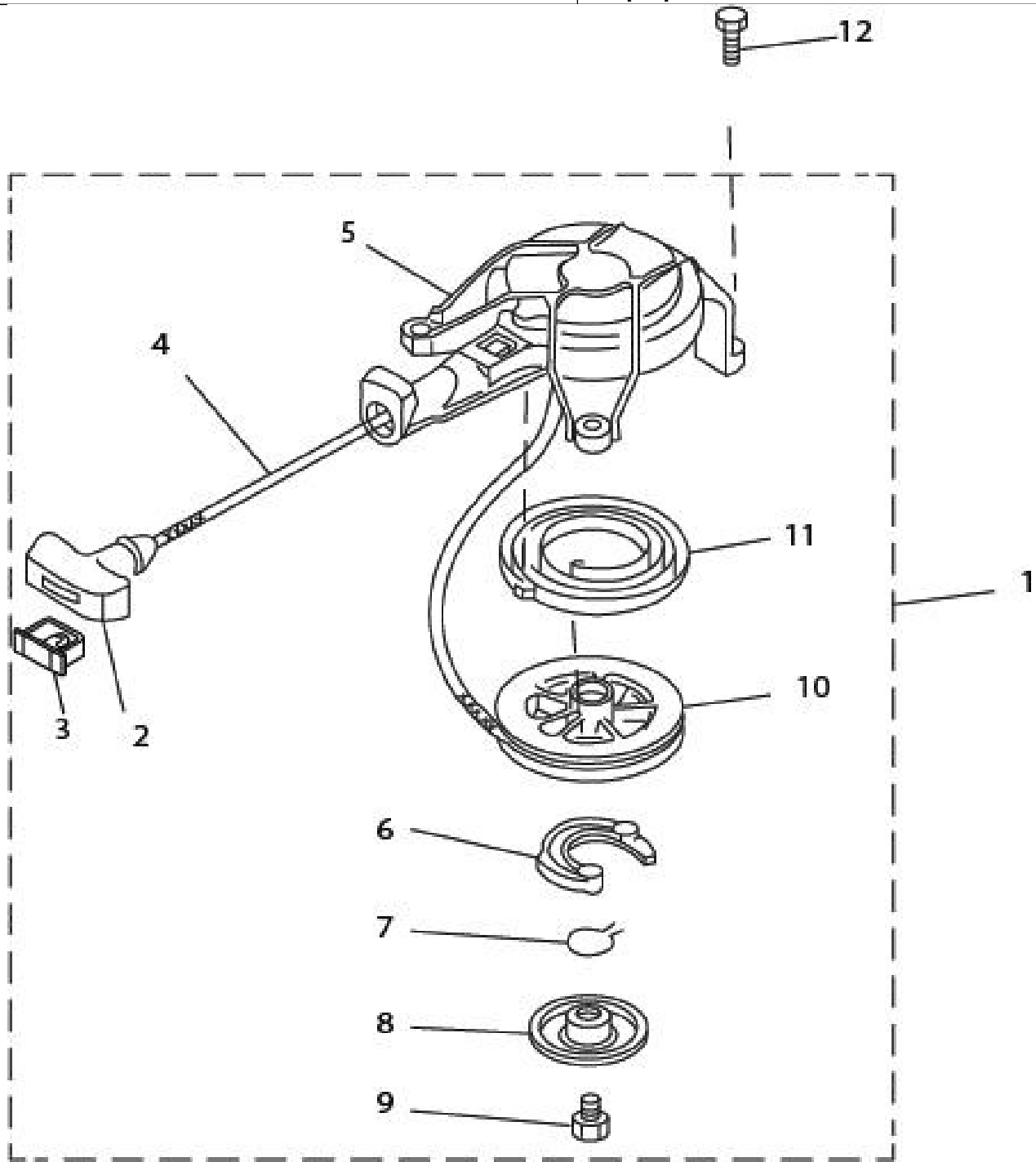
T2.5(T2)



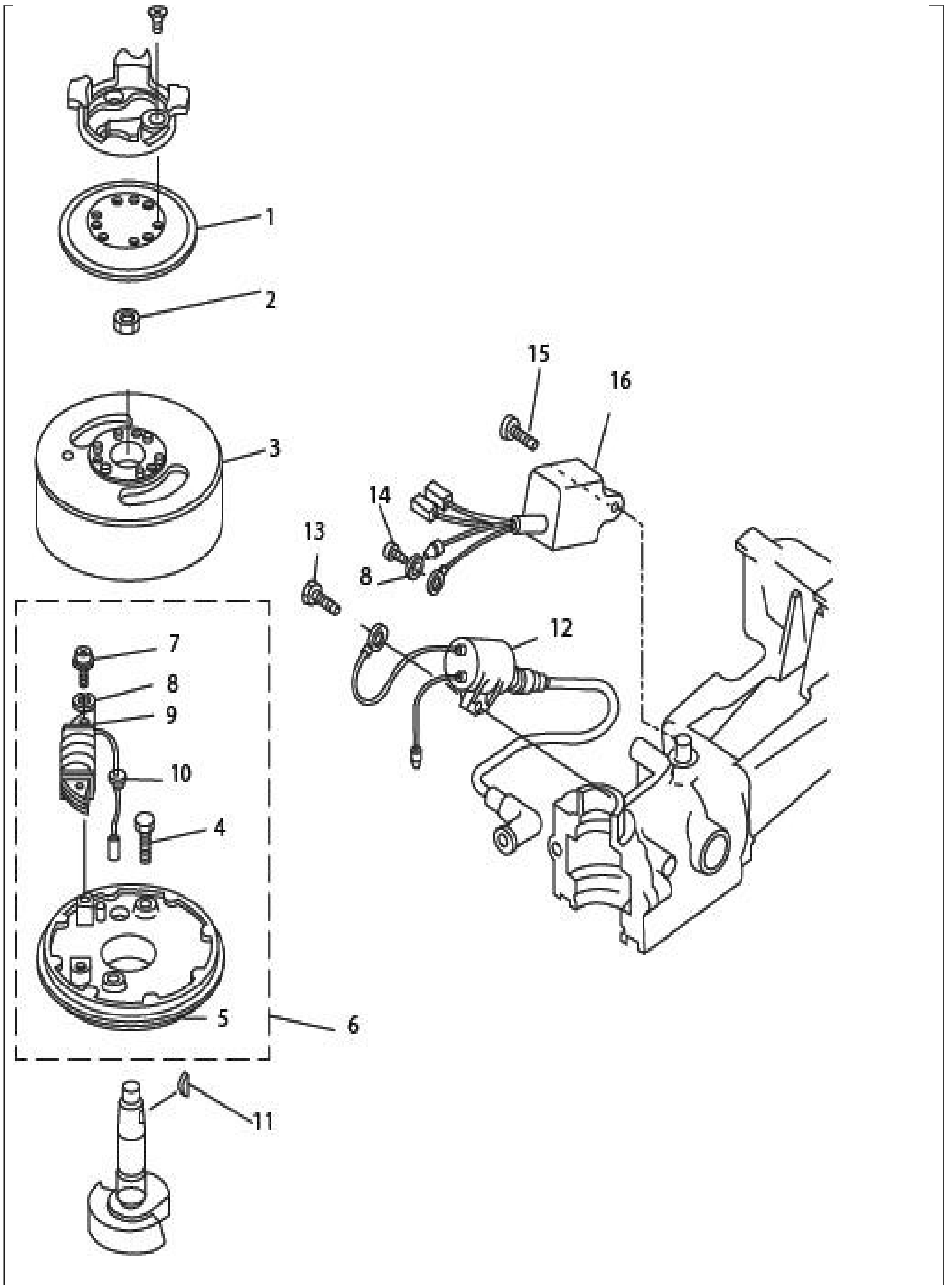
ALLPASS

T2.5(T2)

Стартер



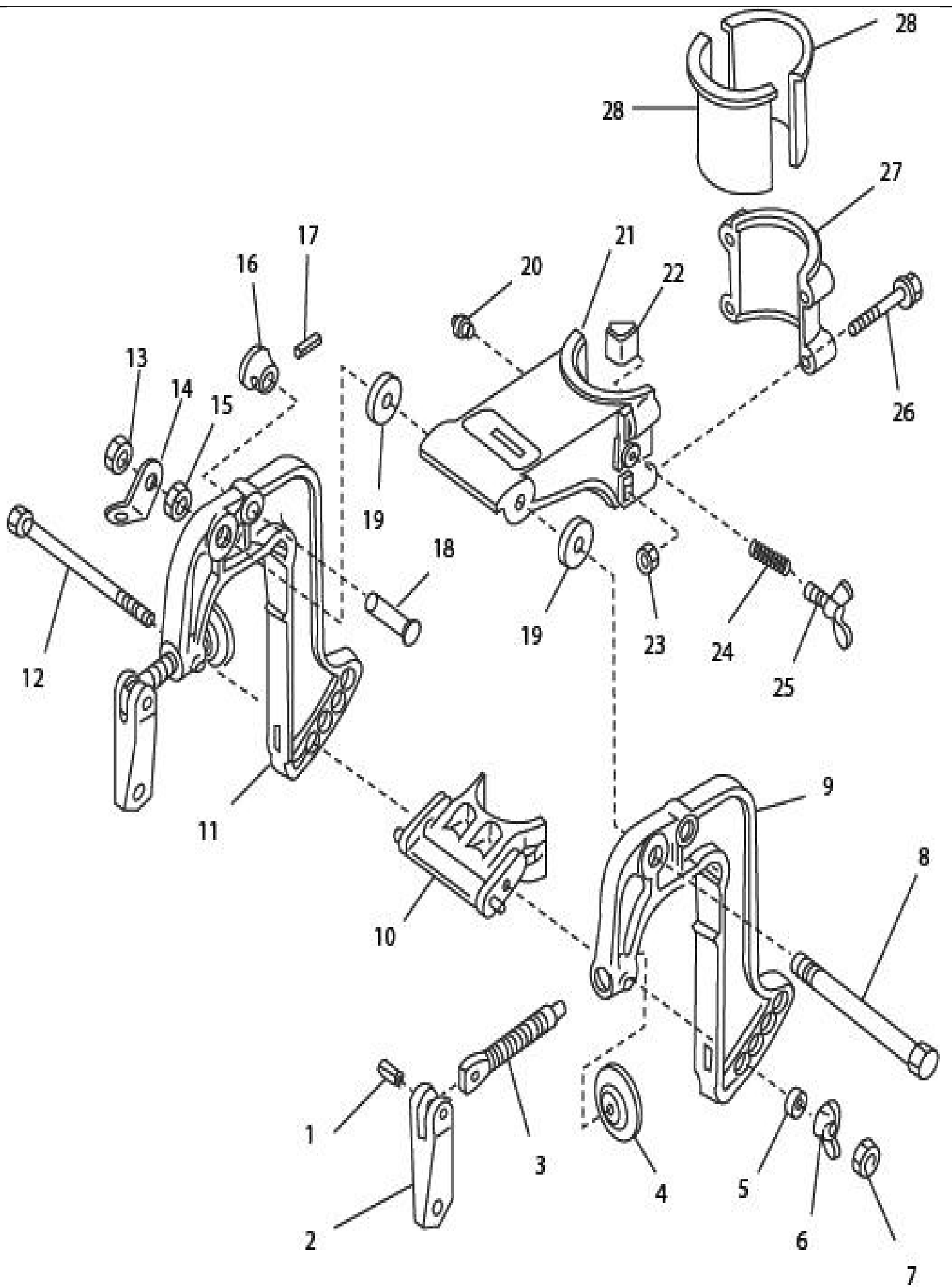
ALLPASS	T2.5(T2)
	Генератор



ALLPASS

T2.5(T2)

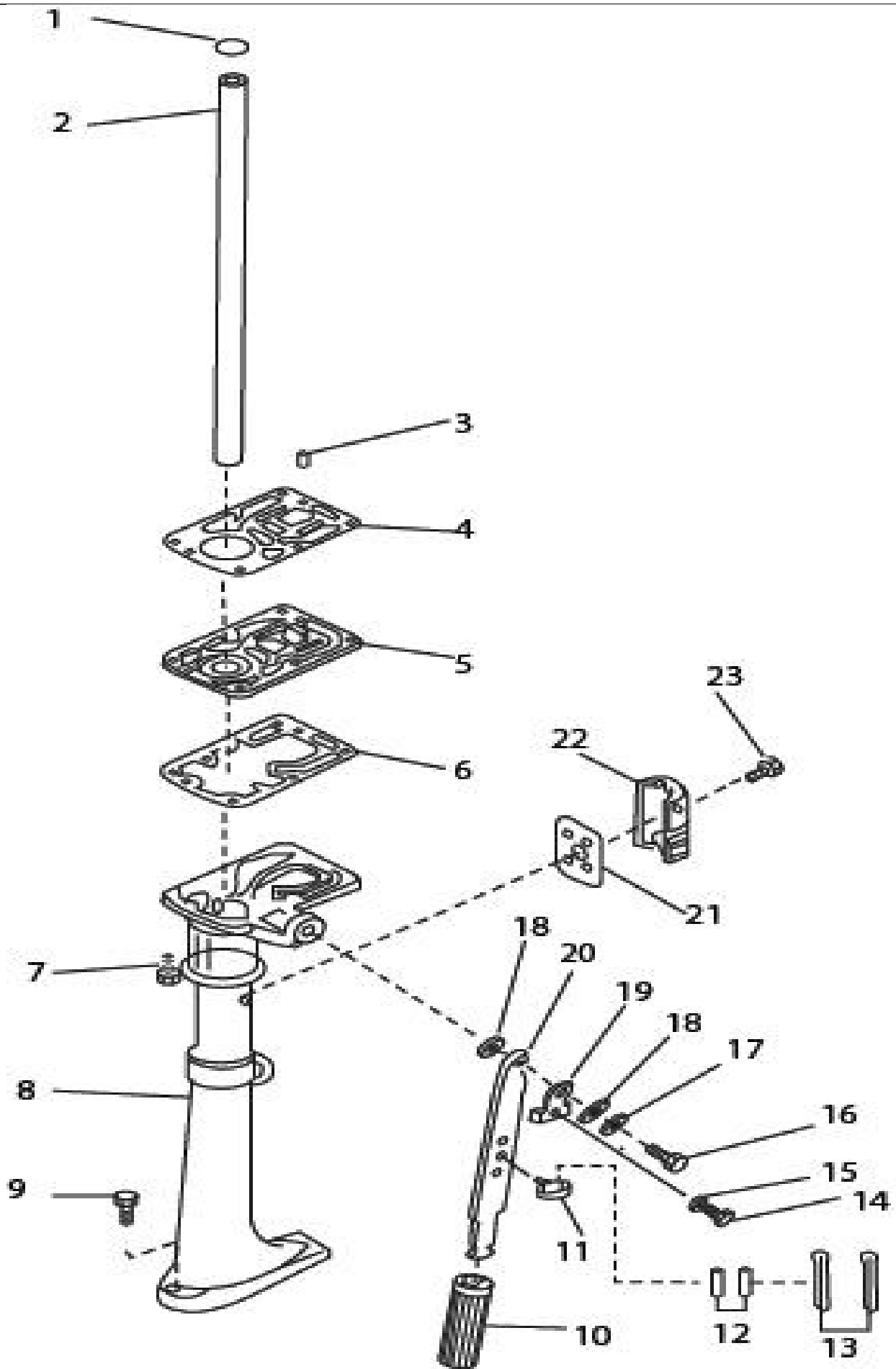
Генератор



ALLPASS

T2.5(T2)

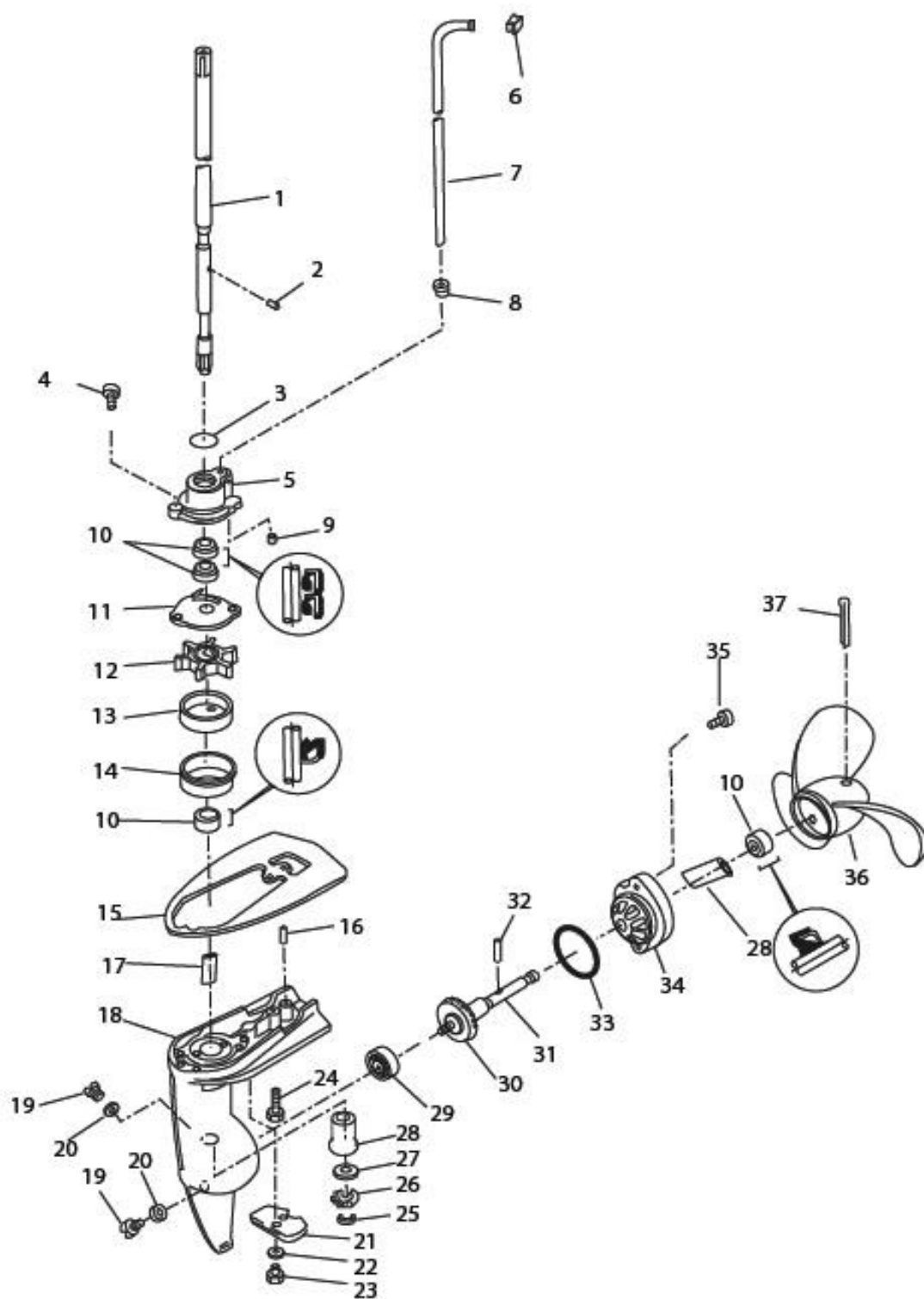
Кронштейн



ALLPASS

T2.5(T2)

Верхняя часть корпуса



ALLPASS

T2.5(T2)

Нижняя часть корпуса и привод

